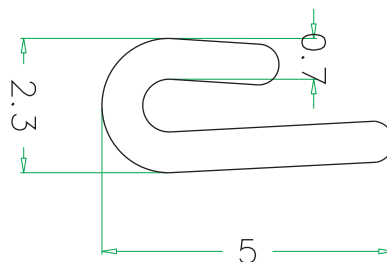


**Codice** EL-4509\_A  
code

**Materiale** PVC morbido  
material-materiel soft-plastifié

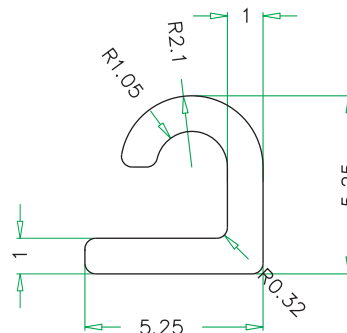
**Applicazione** Varie  
application various-differentés



**Codice** EL-1006  
code

**Materiale** TPV 70 Sh A  
material-materiel

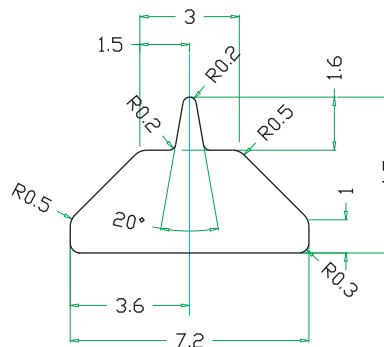
**Applicazione** Varie  
application various-differentés



**Codice** EL-4520  
code

**Materiale** TPV espanso+biadesivo  
material-materiel expanded+biadhesive  
expansè+bi-adhesive

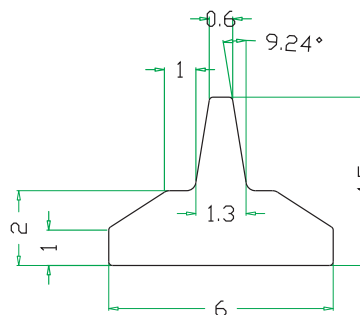
**Applicazione** Varie  
application various-differentés



**Codice** EL-4520-1  
code

**Materiale** TPV espanso+biadesivo  
material-materiel expanded+biadhesive-  
expansé+bi+adhesive

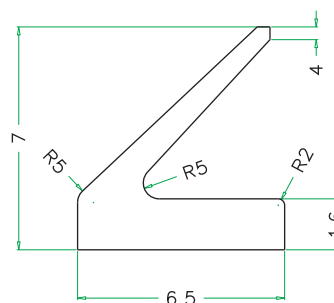
**Applicazione** Varie  
application various-differentés



**Codice** EL-4511  
code

**Materiale** TPV 70 Sh  
material-materiel

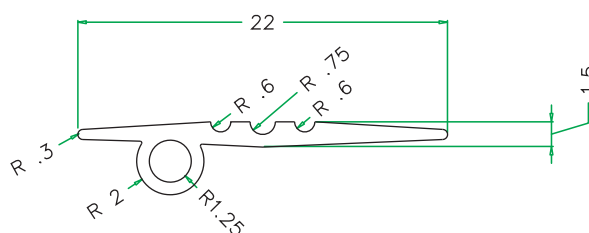
**Applicazione** Varie  
application various-differentés



**Codice** EL-1002  
code

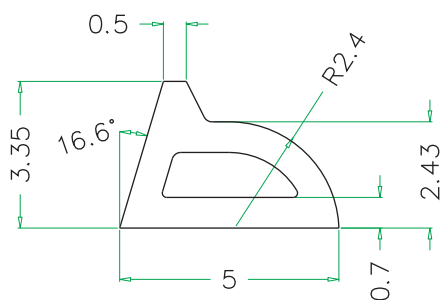
**Materiale** PVC 70 Sh A  
material-materiel

**Applicazione** Varie  
application various-differentés

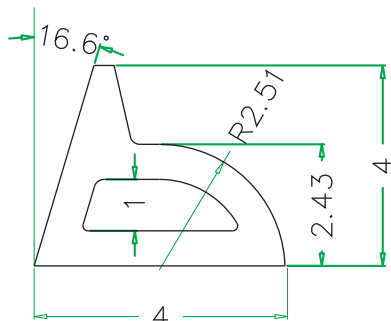


**Profili Per Caschi**  
Profiles for helmets

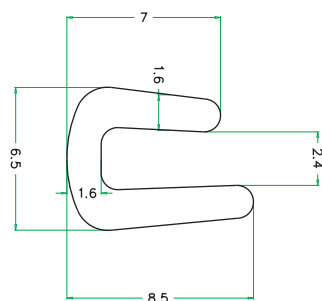
S. R. L.  
**ELSA**



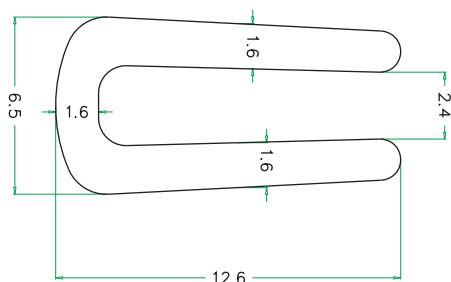
<b>Codice</b> code	EL-4569
<b>Materiale</b> material-materiel	SEBS 25 Sh A+ biadesivo sebs+biadhesive- sebs+bi+adhésifs
<b>Applicazione</b> application	Guarnizione di tenuta weather strip-gaine de phoque



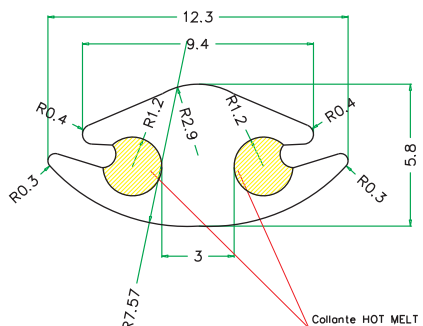
<b>Codice</b> code	EL-4569 bis
<b>Materiale</b> material-materiel	SEBS 25 Sh A+biadesivo sebs+biadhesive- sebs+bi+adhésifs
<b>Applicazione</b> application	Guarnizione di tenuta weather strip - gaine de phoque



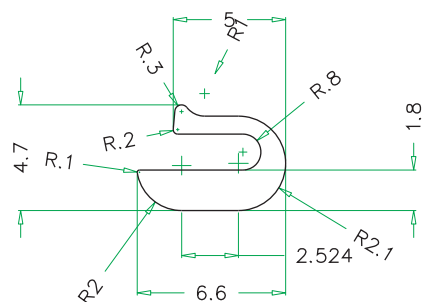
<b>Codice</b> code	EL-4530_2
<b>Materiale</b> material-materiel	PVC morbido soft-plastifié
<b>Applicazione</b> application	Contorno casco helmet boards- joints pour casques



<b>Codice</b> code	EL-4530_1
<b>Materiale</b> material-materiel	PVC morbido soft-plastifié
<b>Applicazione</b> application	Contorno casco helmet boards- joints pour casques



<b>Codice</b> code	EL-4525
<b>Materiale</b> material-materiel	TPV+sigillante hot mel
<b>Applicazione</b> application	Guarnizione di tenuta weather strip-gaine de phoque

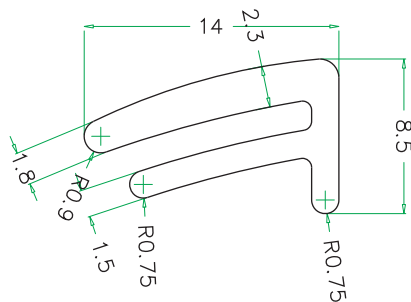


<b>Codice</b> code	EL-4526
<b>Materiale</b> material-materiel	SEBS 25 Sh A
<b>Applicazione</b> application	Contorno casco helmet boards-joints casques

**Codice** EL-4532  
code

**Materiale** PVC morbido  
material-materiel soft-plastifié

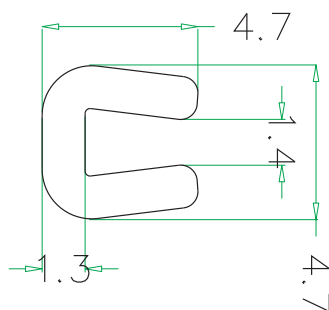
**Applicazione** Varie  
application various - différentés



**Codice** EL-1001  
code

**Materiale** PVC morbido  
material-materiel soft-plastifié

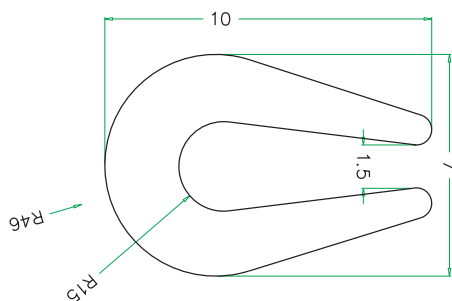
**Applicazione** Varie  
application various - différentés



**Codice** EL-1004  
code

**Materiale** PVC morbido  
material-materiel soft-plastifié

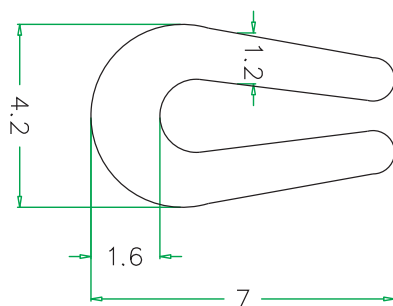
**Applicazione** Varie  
application various - différentés



**Codice** EL-1004\_3  
code

**Materiale** PVC morbido  
material-materiel soft-plastifié

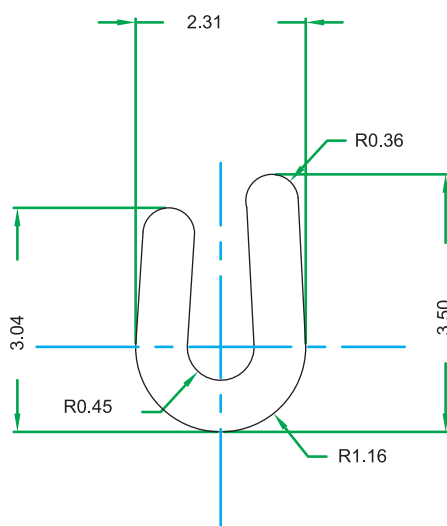
**Applicazione** Varie  
application various - différentés



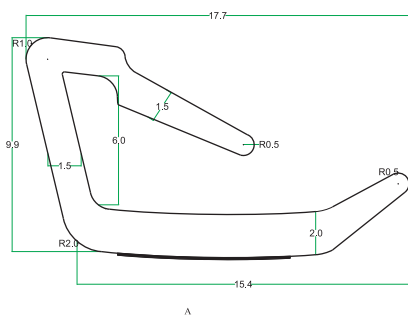
**Codice** EL- 4509  
code

**Materiale** PVC/TPV  
material-materiel

**Applicazione** Varie  
application various - différentés



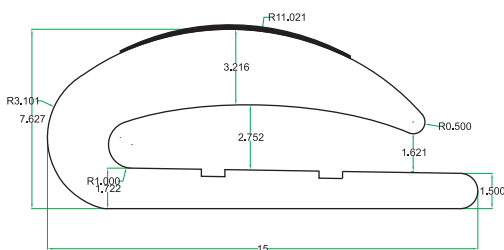
**Profili Per Caschi**  
Profiles for helmets



**Codice** EL-4878  
code

**Materiale** PVC NERO 70/80 + cromo  
material-materiel PVC BLACK 70/80 + cromo

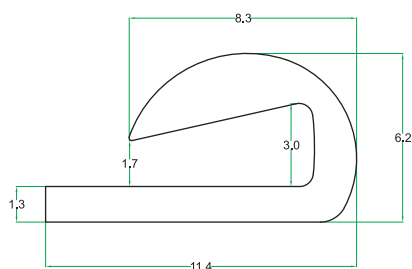
**Applicazione** Varie  
application various - differentès



**Codice** EL -4859  
code

**Materiale** PVC 70 Sh nero + cromo  
material-materiel PVC 70 Sh black + cromo

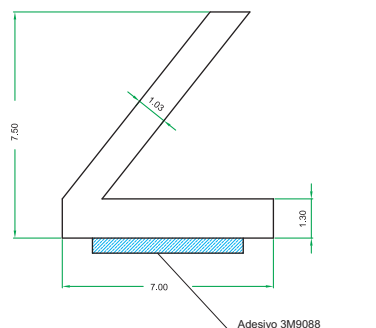
**Applicazione** Varie  
application various - differentès



**Codice** EL-4858  
code

**Materiale** PVC NERO 70 Sh  
material-materiel PVC BLACK 70 Sh

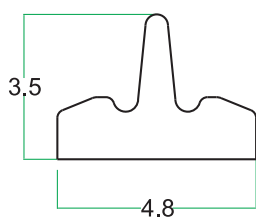
**Applicazione** Varie  
application various - differentès



**Codice** EL- 4841  
code

**Materiale** TPV 70 Sh NERO  
material-materiel TPV 70 sh black

**Applicazione** Contorno casco  
application heimet boards-  
joints pour casques



**Codice** EL 4835  
code

**Materiale** TPV 25/30 Sh espanso  
material-materiel TPV 25/30 Sh espanso

**Applicazione** Varie  
application various - differentès